

OGGETTO: SOSTITUZIONE MODULO 135
 CON MODULO HC45+HC3A+HBAT.

TOGLIERE IL MODULO 135 E SOSTITUIRLO
 CON IL MODULO HC45+HC3A. PER FARE QUESTO
 ALLARGARE LEGGERMENTE L'ASOLA NEL QUADRO.
 REALIZZARE I COLLEGAMENTI COME INDICATO
 NELLO SCHEMA QUI RAFFIGURATO.

N.B.: UNO DEI 6 CONTATTI DELLE VELOCITÀ VA ELIMINATO.
 LA BRITTELLA DA ESISTENTE VIENE RUTILIZZATA.

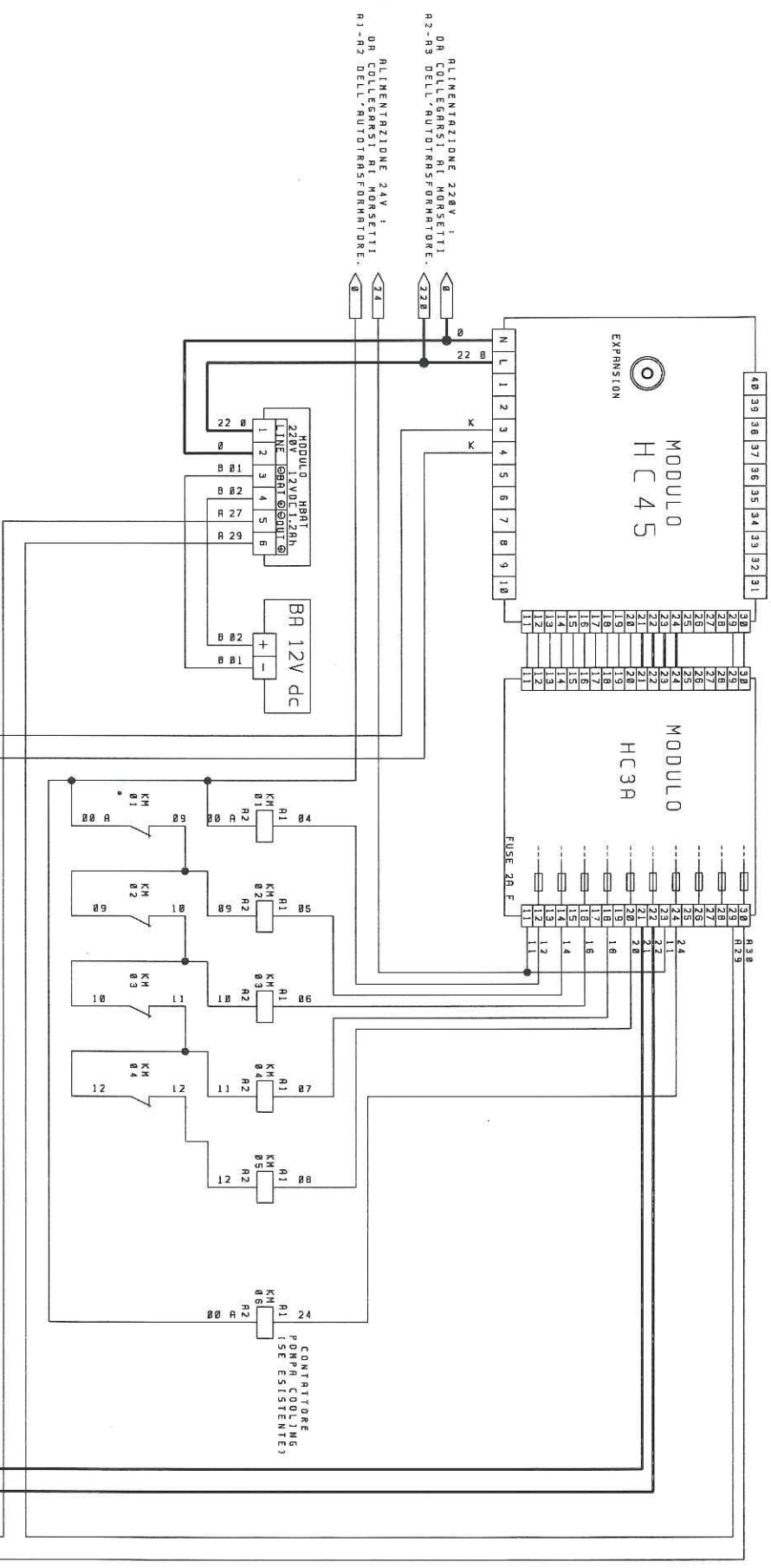
SONDA TEMPERAT.
 VENTILAZIONE SX



RISCALDAMENTO
 CONTATTO N. 0.



ALLARME
 12Vcc 1Ah



ALIMENTAZIONE 220V :
 00 COLLETTORI CASSETTI
 02-03 DELL'ALIMENTAZIONE.
 01-02 DELL'ALIMENTAZIONE.

ALIMENTAZIONE 24V :
 00 COLLETTORI CASSETTI
 01-02 DELL'ALIMENTAZIONE.

PER L'ALLACCIAMENTO DELLA SONDARE USARE DEL
 NORMALE CAVO BIPOLARE PER OGNI SINGOLA SONDARE
 IMPORTANTE: RICORDARSI DI SOSTITUIRE
 LA VECCHIA SONDARE (S71) CON QUELLA NUOVA (S51).

COLLEGARE EVENTUALI GRATICI A 24V

STRUTTURA
 12V DC 1.8V

POVA SRL
 SOSTITUZIONE 135 CON HC45
 CEI 17-19/1
 EM 60439-1

Size Document Number: TC99
 Date: May 18, 1998 Sheet: 2 of 8

REV 01